

## 1 適用範囲

## Scope

この規格は、RU2C について適用する。

The present specifications shall apply to Sanken silicon diode, RU2C

## 2 概要

## Outline

種 Type	別	拡散型シリコン整流素子 (メサ型) Silicon rectifier diode (mesa type)
構 Structure	造	樹脂封止型 Resin molded
		不燃化度：規格 UL94V-0 相当品 Flammability : UL94V-0(Equivalent)
主 Applications	用 途	高周波整流用等 Pulse rectification, etc.

## 3 絶対最大定格

## Absolute maximum ratings

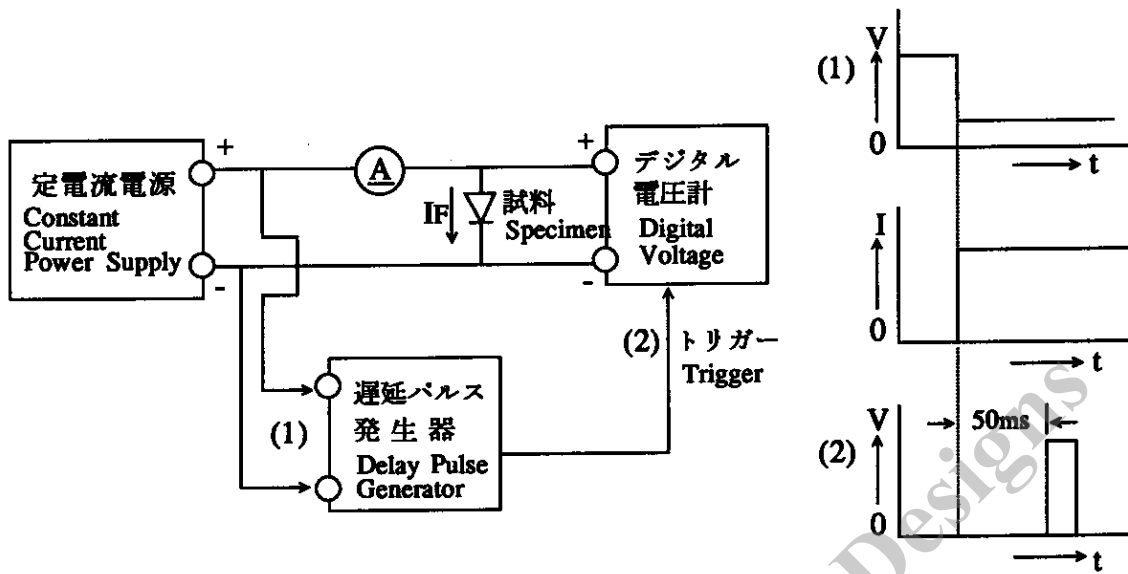
No.	項 目 Item	記号 Symbol	単位 Unit	定 格 Rating	条 件 Conditions
1	ピーク非繰返し逆電圧 Transient Peak Reverse Voltage	$V_{RSM}$	V	1000	
2	ピーク繰返し逆電圧 Peak Reverse Voltage	$V_{RM}$	V	1000	
3	平均順電流 Average Forward Current	$I_{F(AV)}$	A	0.8	減定格は 6 項参照 Refer to 6for Derating
4	サージ順電流 Peak Surge Forward Current	$I_{FSM}$	A	20	10msec.正弦半波単発 10ms.Half sinewave, one shot
5	接合部温度 Junction Temperature	$T_j$		-40 ~ +150	
6	保存温度 Storage Temperature	$T_{stg}$		-40 ~ +150	

## 4 電気的特性

## Electrical characteristics

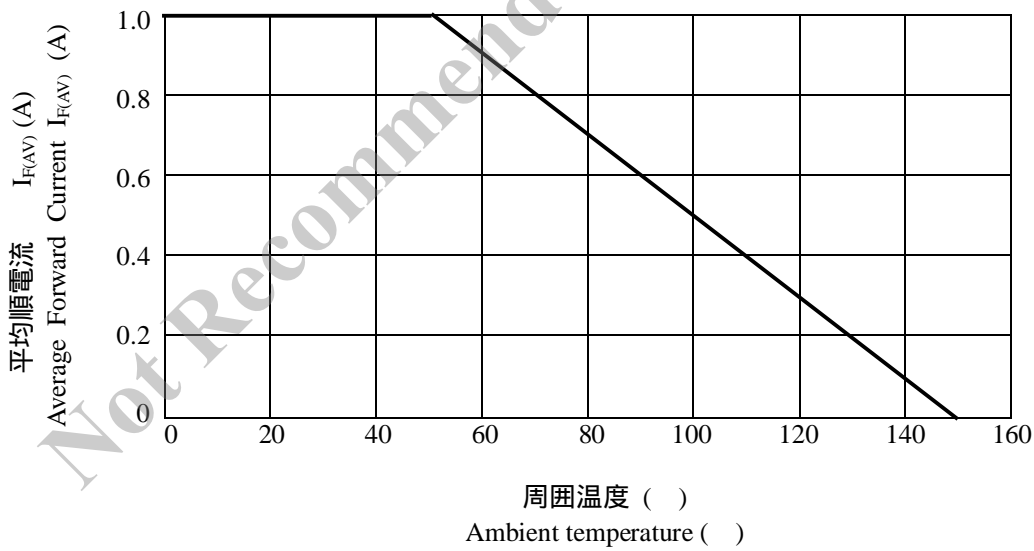
No.	項 目 Item	記号 Symbol	単位 Unit	特 性 Value	条 件 Conditions
1	順方向降下電圧 Forward Voltage Drop	$V_F$	V	1.50 max.	$I_F=1.0A$
2	逆方向漏れ電流 Reverse Leakage Current	$I_R$	$\mu A$	10 max.	$V_R=V_{RM}$
3	高温逆方向漏れ電流 Reverse Leakage Current Under High Temperature	$H \cdot I_R$	$\mu A$	300 max.	$V_R=V_{RM}, T_a=100$
4	逆方向回復時間 Reverse Recovery Time	$t_{rr1}$	ns	400 max.	$I_F=I_{RP}=10mA, 90\%$ 回復点 90% Recovery point
		$t_{rr2}$	ns	180 max.	$I_F=10mA, I_{RP}=20mA, 75\%$ 回復点 75% Recovery point
5	熱抵抗 Thermal Resistance	$R_{th(j-l)}$	/W	15 max.	接合部と本体リード付根の間 Between Junction and Lead

5 順方向電圧降下測定方法および測定回路  
 $V_F$  test and test circuit



6 減定格  
 Derating

周囲温度による減定格  
 但し逆方向電圧によるパワーロスとは考慮しない。  
 Derating to the ambient temperature.  
 Power loss generated by voltage is not taken into consideration.

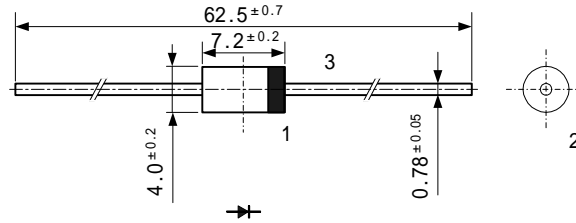


## 7 外形

## Package information

## 7-1 外形、寸法および材質

## Package type, physical dimensions and material



単位：mm

Dimensions in mm

- 1 リード線全長に対する本体のセンターズレは、0.5max.とする。  
The allowance position of Body against the center of whole lead wire is 0.5mm(max.)
- 2 本体に対するリード線のセンターズレは、0.3max.とする。  
The centric allowance of lead wire against center of physical body is 0.3mm(max.)
- 3 リード根元 2mm の範囲に樹脂バリが付着している場合があります。  
The burr may exit up to 2mm from the body of lead

## 7-2 外観

## Appearance

整流素子の本体は、汚れ、傷、亀裂等なく綺麗であること。

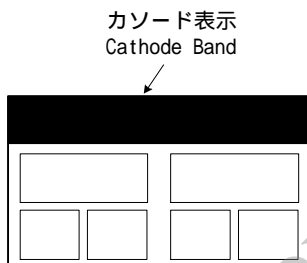
The body shall be clean and shall not bear any stain, rust or flaw.

整流素子の本体の色は黒色とする。

The color of the case will be black.

## 7-3 標示

## Marking



標示色：赤色系

The color of marking must be red

品名表示 RU2C を RU2C で表す。

Type number RU2C as abbreviated of RU2C.

密番 1

Lot number 1

一桁目：西暦年号の末尾一桁

First digit: Last digit of Year

二桁目：月

Second digit: Month

1～9 はアラビア数字

From 1 to 9 for Jan. to Sep.

10 月は O、11 月は N、12 月は D で表す。

O for Oct., N for Nov., and D for Dec.

密番 2

Lot number 2 (ten days)

旬表示 (・ : 上旬, : 中旬, ... : 下旬)

Ten days (・ : First ten days, : Second ten days, ... : Third ten days)

各標示に関しては、最低 1 セットの読取りが可能なこと。

The marking on the case of a part, which is printed in two positions, should be legible in either of the two at least.